



# **POSE D'UN RIDEAU METALLIQUE / GRILLE VISIS**

## **SOMMAIRE**

- Page 2 – Fournitures et Outillage**
- Page 2 – Pose Rideau métallique / Visis**
- Page 4 – Installation Axe 48/60/76 à Ressorts**
- Page 5 – Recommandations Goupilles**  
**!! A LIRE IMPERATIVEMENT !!**
- Page 6 – Entretien Rideau métallique / Visis**
- Page 9 – Branchements électriques**
- Page 10 – Fiche technique**
- Page 12 – Type de pose**

# Fournitures et Outillage

## Fournitures

- 2 coulisses
- 1 axe à ressorts compensés
- x lames / visis (quantité suivant hauteur)
- 1 lame finale
- 1 lame moteur (plus courte)
- 1 cornière de battue
- x agrafes de fixation \*
- x équerres de fixation \*\*
- x boulons équerre Ø6x25 tête fraisée \*\*
- x boulons cornière Ø6x25 tête ronde \*\*\*
- 2 boulons Ø5x10 + poignée
- 2 boulons fixation axe Ø10x100 + rondelles

## En option (suivant devis)

- 1 moteur avec électrofrein intégré monté sur l'axe
- x organes de commande
- 1 cache + paire de joues
- 1 plat bombé fixé sur l'axe (largeur > 3000)
- 1 baton de tirage (rideau manuel hauteur > 2500)
- 1 grille visis / bijoutier / aérovisis

## Outillage nécessaire

- Visserie à adapter à votre support (non fournie)
- 1 niveau, 1 tournevis plat
- 1 perceuse, 1 visseuse
- 3 clés Ø8, Ø10, Ø17

**!/ PREVOIR 2 PERSONNES MINIMUM !/**

\* quantité suivant nombre de boîtes à ressort

\*\* seulement si pose en applique, quantité suivant hauteur (environ 1/70 cm)

\*\*\* pour fixer la cornière de battue à la lame finale, quantité suivant largeur (environ 1/80 cm)

En orange : concerne les versions motorisées.

En bleu : concerne les grilles visis / bijoutier / aérovisis.

## Pose Rideau métallique / Visis

### Préparation

- > Ouvrir la palette et vérifier l'ensemble des fournitures.
- > Le nombre de lames est calculé en fonction de la hauteur totale.
- > S'assurer que l'emplacement du rideau / visis est propre avant installation.

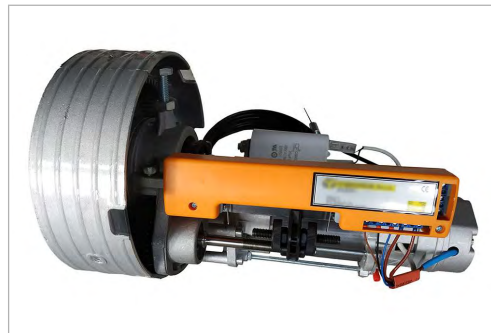
### Coulisses

- > Elles doivent être posées sur un seuil "fini" ou à défaut sur des cales provisoires placées au niveau du seuil futur.
- > Le seuil doit être **rigoureusement de niveau**, ainsi que les coulisses.
- > Les coulisses devront être à **90°** par rapport à l'axe pour assurer une ouverture optimale.
- > Il faut laisser un jeu total d'environ 20mm en fond de coulisses par rapport à la longueur des lames (les lames sont coupées 20mm plus courtes que la largeur totale de votre rideau).
- > Détails page 12.



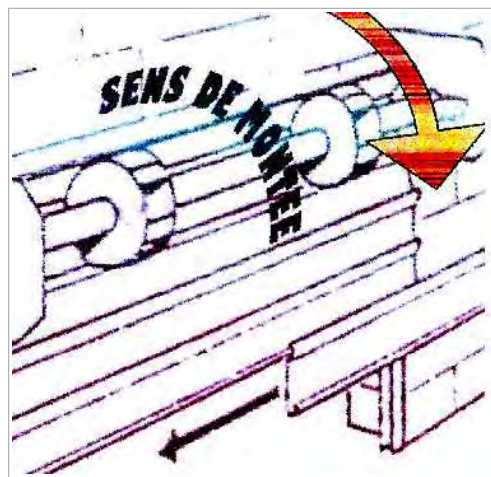
## Axe d'enroulement

- Passer les câbles dans le tube.
- L'axe vient reposer sur les deux étriers solidaires des flasques, boulonnés en haut des coulisses.
- Fixer avec les boulons Ø10x100 (voir page 4).
- Le sens d'enroulement est indiqué sur l'une des boîtes à ressort.
- Pour un rideau avec moteur central, la platine centrale doit être face à vous, le texte dans le bon sens.



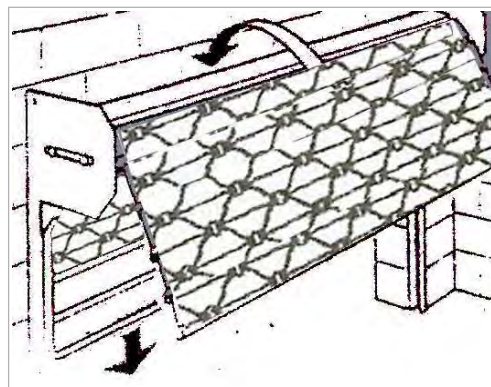
## Tablier, 1er cas

- Si le local comporte assez de place sur le côté de l'ouverture pour y loger la longueur d'une lame, on peut enfiler au sol cinq à six lames, en mettant les agrafes de fixation à la première.
- Accrocher cet ensemble aux boîtes à ressorts en gardant les lames en dehors d'une coulisse.
- Enfiler ensuite les lames une après l'autre jusqu'à la lame finale, dont on aura au préalable ôté la cornière servant de battue.
- Puis enlever les goupilles d'arrêt des ressorts et faire monter le rideau qui s'enroule alors normalement.
- Quand la lame finale arrive au niveau de l'entrée des coulisses, faire redescendre le rideau dans les coulisses.

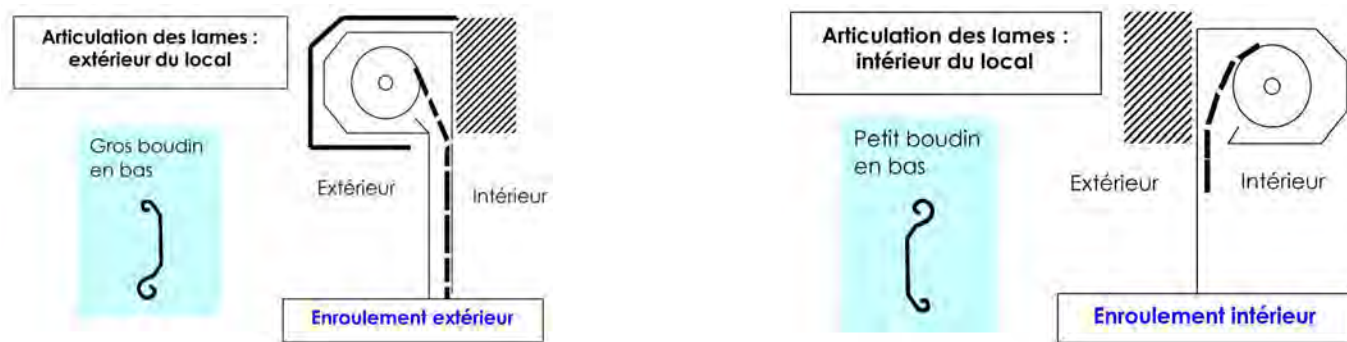


## Tablier, 2ème cas

- Si il n'y a pas la place, enfiler latéralement les lames, enfiler toutes les lames au sol.
- Faire au fur et à mesure un rouleau que l'on portera face à l'axe, sur lequel on le déroulera en le faisant passer par dessus, lame finale en premier.
- Si vous avez une grille visis, l'intégrer en premier à l'ensemble.
- Le tout va alors descendre dans les coulisses.
- Il n'y aura plus qu'à fixer la première lame ou le début du rouleau visis, sur les boîtes à ressorts, pour finir la pose.



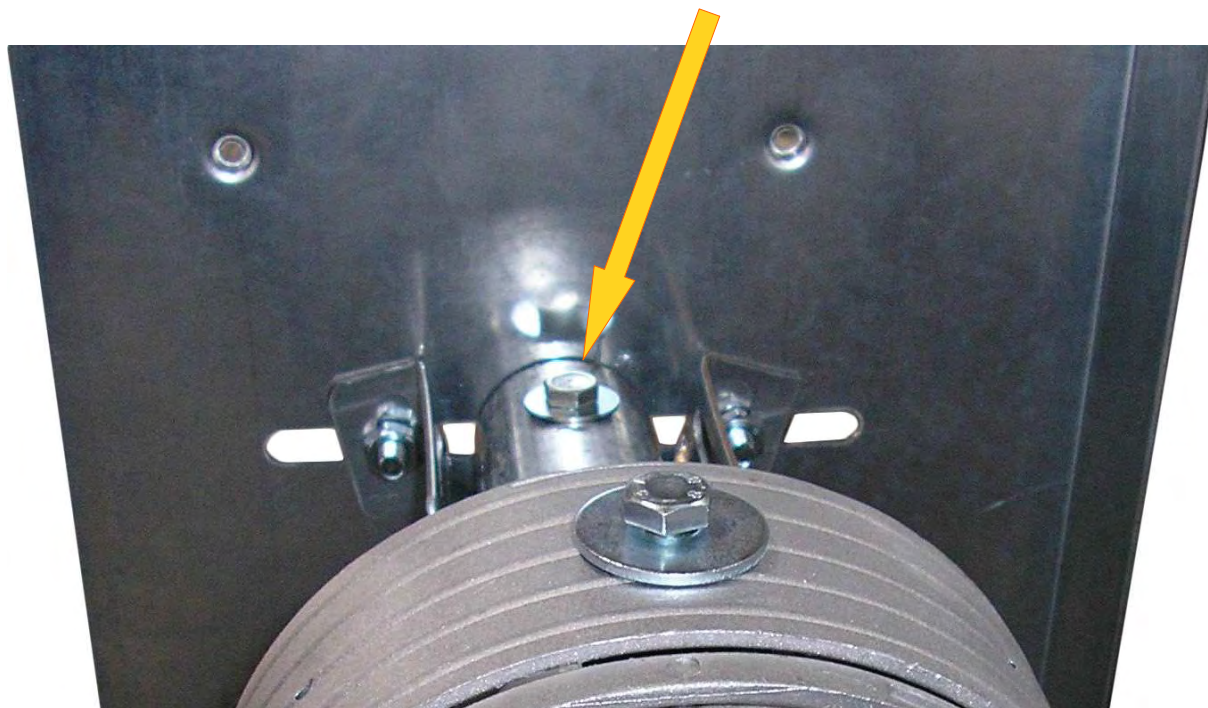
**!/ ATTENTION AU SENS DES LAMES EN FONCTION DE L'ENROULEMENT !/**



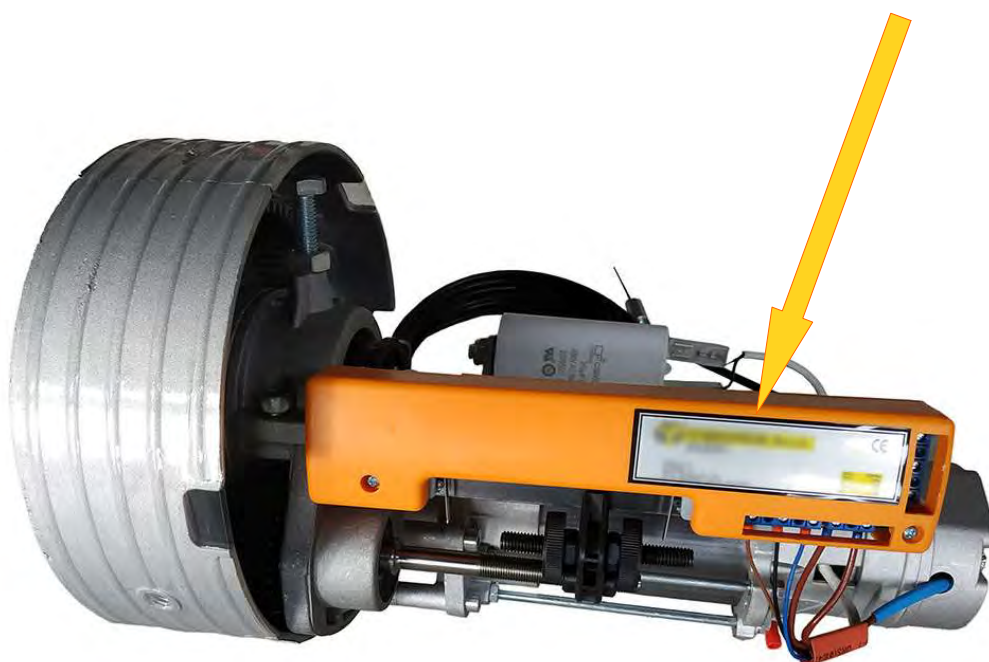


## Installation Axe 48/60/76 à Ressorts

- Positionner l'axe dans les supports en respectant les schémas.
- Le boulon qui fixe le tube de l'axe sur le support doit être impérativement vertical sur un axe de diamètre Ø60 (exemple sur la photo ci-dessous).
- Pour des rideaux de très grande dimension en axe Ø76, le boulon sera, au contraire, horizontal.



- Pour un rideau équipé d'un moteur central, la platine électronique doit se trouver face à vous.



## RECOMMANDATIONS GOUPILLES

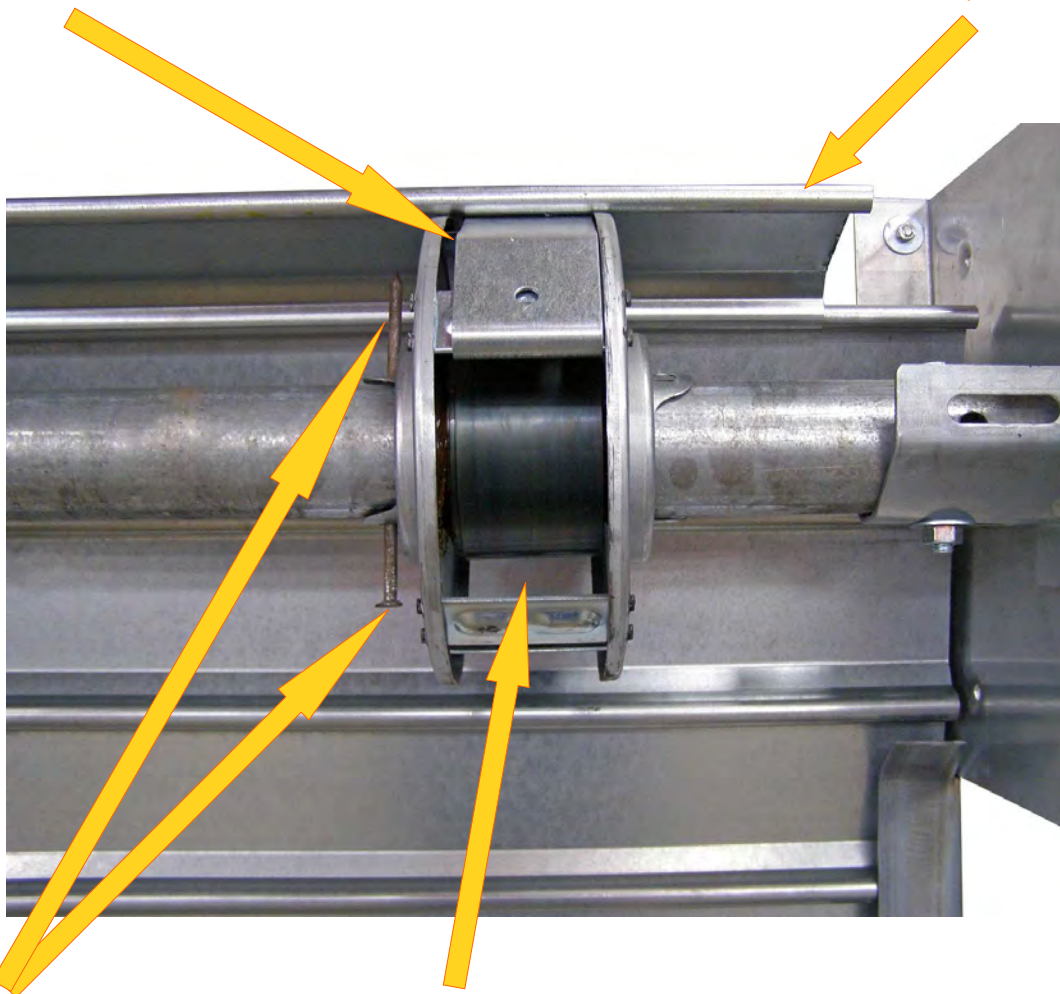


**ATTENTION LORS DE LA MANIPULATION D'UN AXE A RESSORT VEILLEZ A RESPECTER IMPERATIVEMENT LES POINTS SUIVANT AFIN D'EVITER TOUT RISQUE DE BLESSURE DU A LA TENSION DES RESSORTS A L'INTERIEUR DES BOÎTES.**

- Ne JAMAIS enlever les goupilles d'un axe avant d'avoir terminé l'installation du rideau (tablier accroché sur les boîtes à ressorts à l'aide des agrafes fournies).
- Ne JAMAIS démonter un axe à ressorts sans avoir au préalable remis les goupilles aux boîtes à ressorts.

**AGRAFES FOURNIES**

**LAME MOTEUR (PLUS COURTE)**



**GOUPILLES**

**RESSORTS**

**TETE VERS LE BAS**

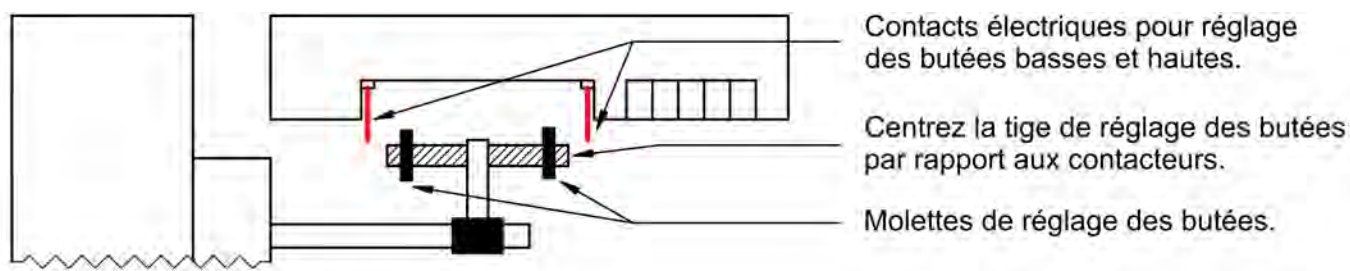
## Réglages fins de courses sur le moteur

**Avant d'accrocher le tablier à votre axe, vérifiez que la tige des réglages de butées du moteur soit bien centrées par rapport aux 2 contacts. Si celle-ci est trop excentrée vous risquez de ne pas avoir assez d'amplitude pour régler votre butée haute (voir schéma ci-dessous).**

Une fois le montage de votre rideau motorisé réalisé :

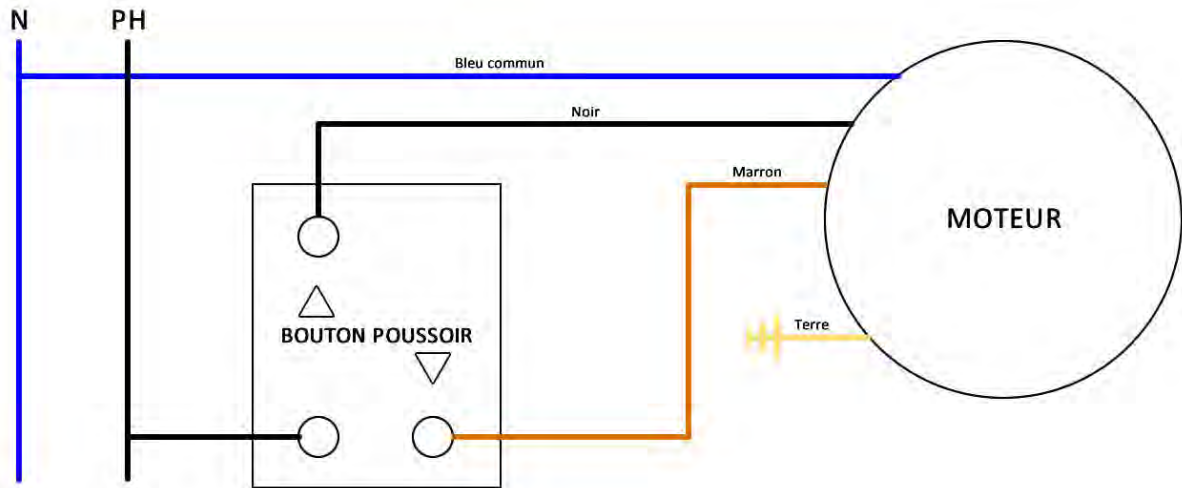
- Faites-le descendre jusqu'à la position basse souhaitée, appuyez sur "**STOP**" pour l'arrêter.
- Sur le moteur, tournez la **molette droite** jusqu'à l'activation du contact électrique.
- Votre butée basse est correctement réglée.
- Faites monter votre rideau, si celui-ci ne s'arrête pas à la hauteur souhaitée appuyez sur "**STOP**" pour l'arrêter.
- Fermez votre rideau pour avoir accès au moteur.
- Faites un repère au crayon sur la **molette gauche** (butée haute), puis tournez cette molette pour réduire de 2 tours (sens " - ").
- **Faites un test de montée/descente** et ajustez les réglages en répétant les opérations.

Attention, nos moteurs sont équipés de sécurités thermiques. Il peut arriver lors des réglages, que celui-ci se mette en sécurité environ 30 minutes.

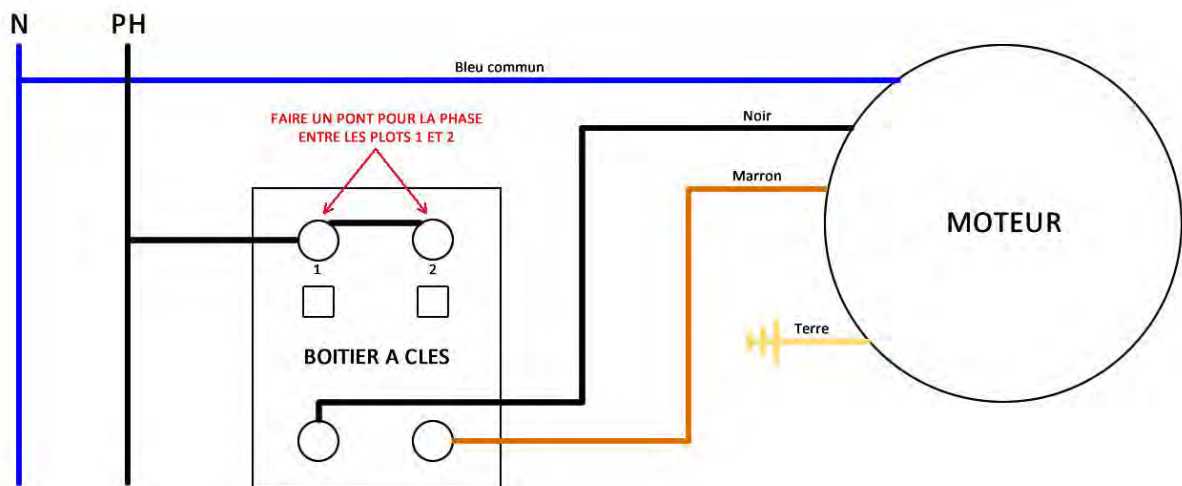


# Branchements électriques

## Bouton poussoir



## Boitier à clés

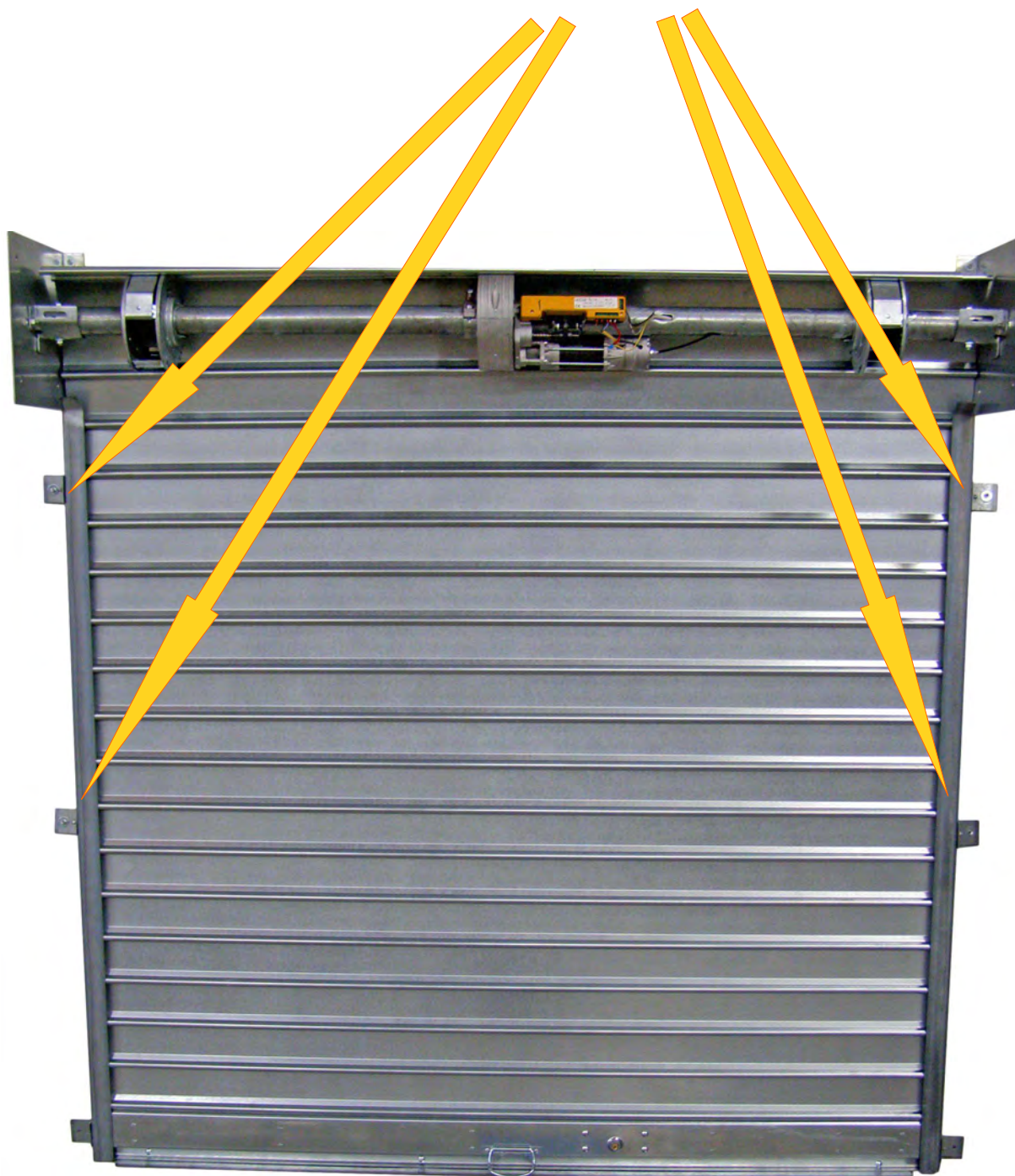




## Entretien Rideau métallique / Visis

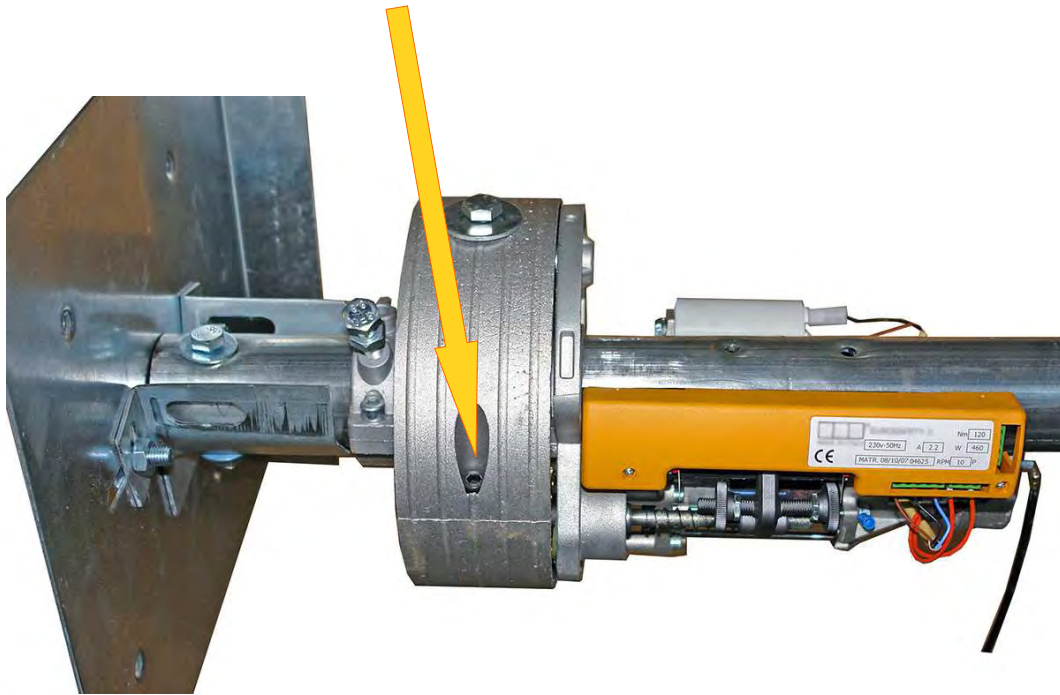
### Contrôle semestriel

- Contrôler le serrage des vis de fixation des coulisses sur votre support (le modèle présenté est posé en applique avec équerres sur béton).

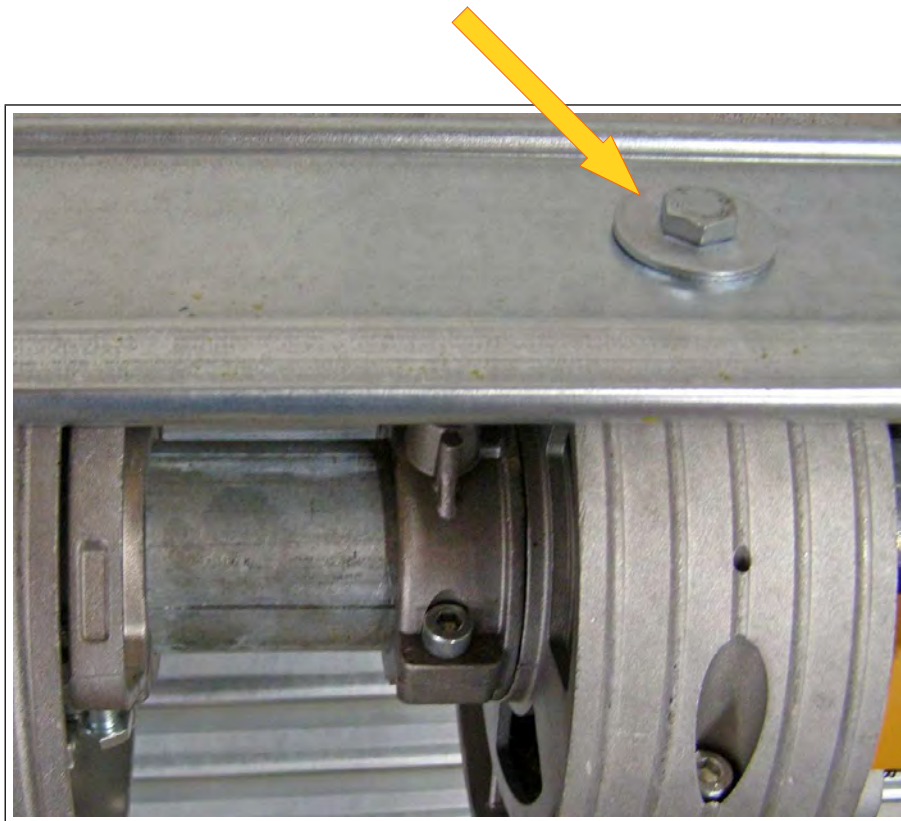




- Contrôler le serrage des 2 vis de maintien de la couronne du moteur.

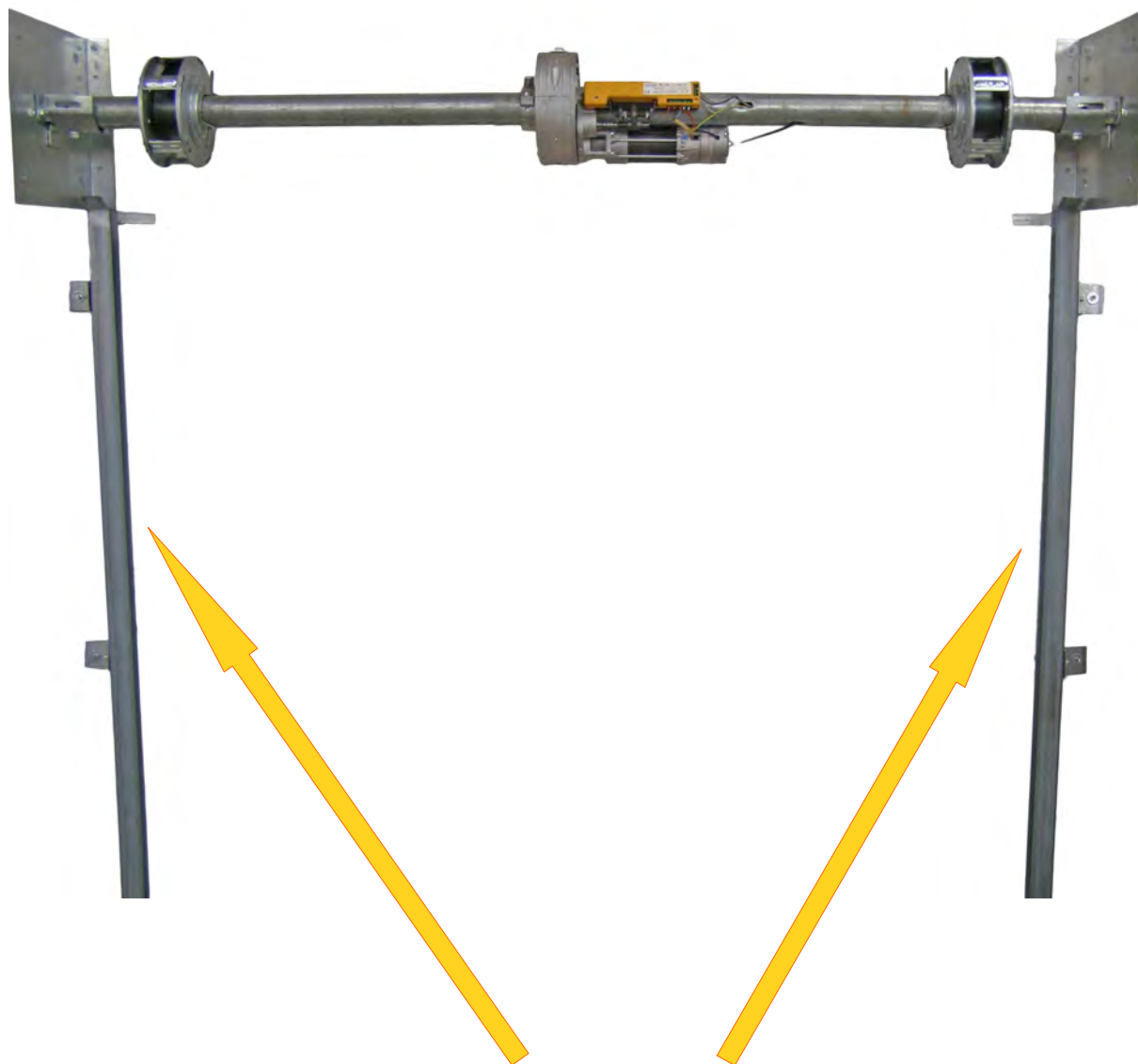


- Vérification du serrage des vis de maintien de la lame moteur.



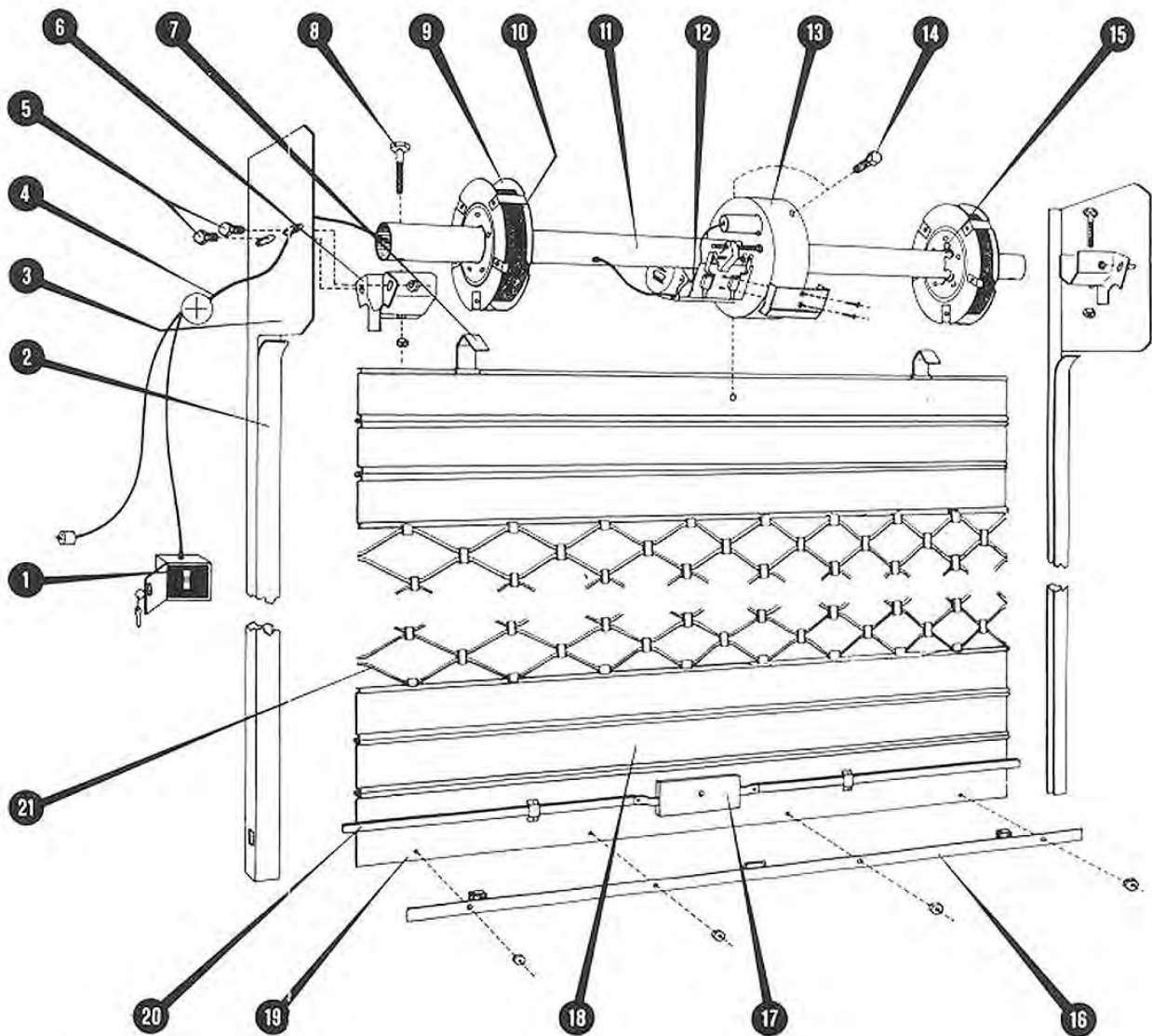
## Contrôle annuel

- Graissage des coulisses pour permettre le bon fonctionnement du tablier à l'aide d'une graisse type "Grease 182 DS" ou équivalent.



- Enduire la graisse le long de l'intérieur des coulisses à l'aide d'un pinceau.

## Fiche technique



1 – Boîtier de commande (bouton ou clé).

2 – Coulisses de 40, 50 ou 60mm en acier galvanisé.

3 – Drapeaux épaisseur 25/10 mm galvanisés.

4 – Câble d'alimentation du moteur.

5 – Boulon de fixation du support sur le drapeau.

6 – Support d'axe en acier galvanisé.

7 – Crochet de fixation du tablier sur les boîtes à ressort.

8 – Boulon de fixation de l'axe sur le support.

9 – Boîte à ressort en tôle emboutie galvanisée.

10 – Ressort.

11 – Axe en acier galvanisé.

12 – Fin de course moteur.

13 – Moteur (cas de manœuvre électrique).

14 – Boulon de fixation du tablier sur le moteur.

15 – Goupilles.

16 – Cornière galvanisée pour lame finale ou butées.

17 – Serrure (rideau manuel ou en option).

18 – Lames.

19 – lame finale en 15/10 mm.

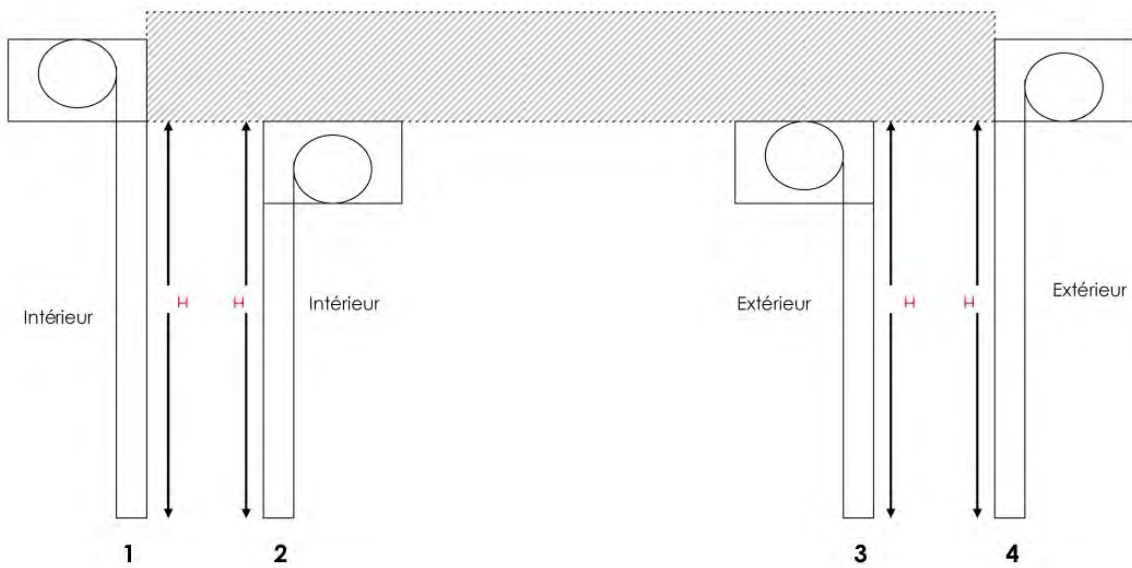
20 – Tringle pour blocage du rideau.

21 – Tablier en tube ondulée Ø14 mm en acier,



# Types de pose

## Implantation du rideau



## Positionnement des coulisses

